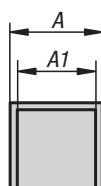
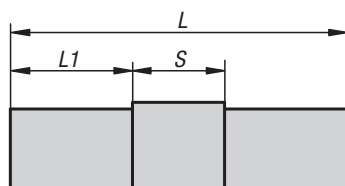


**K0615****Conectores para tubos cuadrados,**

piezas de unión

**Material, versión:**

Poliamida PA, negro.

Relleno de acero galvanizado.

**Ejemplo de pedido:**

K0615.1201512

**Indicación:**

Sistema de unión sin tornillos. Los conectores se insertan simplemente en el tubo cuadrado correspondiente. Desmontable y reutilizable varias veces.

**Accesorios:**

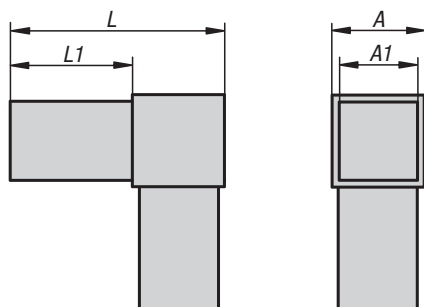
- Tubos cuadrados K0627
- Tubos cuadrados con alma K0628

**KIPP Conector para tubo cuadrado, pieza de unión**

| Referencia    | A  | A1 | L   | L1 | S  | Adecuado para tubos cuadrados |
|---------------|----|----|-----|----|----|-------------------------------|
| K0615.1201512 | 20 | 17 | 95  | 45 | 5  | 20 x 20 x 1,5                 |
| K0615.1251512 | 25 | 22 | 133 | 54 | 25 | 25 x 25 x 1,5                 |
| K0615.1302012 | 30 | 26 | 122 | 46 | 30 | 30 x 30 x 2                   |

**K0616****Conectores para tubos cuadrados,**

ángulo recto

**Material, versión:**

Poliamida PA, negro.

Relleno de acero galvanizado.

**Ejemplo de pedido:**

K0616.1201512

**Indicación:**

Sistema de unión sin tornillos. Los conectores se insertan simplemente en el tubo cuadrado correspondiente. Desmontable y reutilizable varias veces.

**Accesorios:**

- Tubos cuadrados K0627
- Tubos cuadrados con alma K0628

**KIPP Conector para tubo cuadrado, ángulo recto**

| Referencia    | A  | A1 | L  | L1 | Adecuado para tubos cuadrados |
|---------------|----|----|----|----|-------------------------------|
| K0616.1201512 | 20 | 17 | 56 | 36 | 20 x 20 x 1,5                 |
| K0616.1251512 | 25 | 22 | 77 | 52 | 25 x 25 x 1,5                 |
| K0616.1302012 | 30 | 26 | 77 | 47 | 30 x 30 x 2                   |

**K0617****Conectores para tubos cuadrados,**

pieza en T

**Material, versión:**

Poliamida PA, negro.

Relleno de acero galvanizado.

**Ejemplo de pedido:**

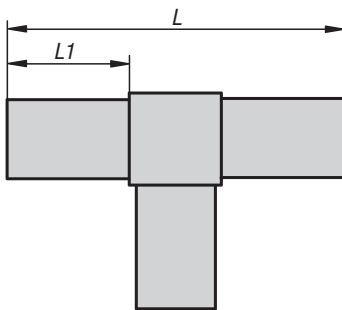
K0617.1201512

**Indicación:**

Sistema de unión sin tornillos. Los conectores se insertan simplemente en el tubo cuadrado correspondiente. Desmontable y reutilizable varias veces.

**Accesorios:**

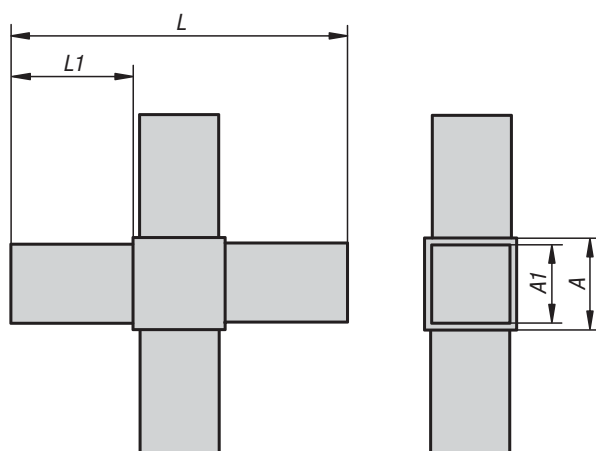
- Tubos cuadrados K0627
- Tubos cuadrados con alma K0628

**KIPP Conector para tubo cuadrado, pieza en T**

| Referencia    | A  | A1 | L   | L1 | Adecuado para tubos cuadrados |
|---------------|----|----|-----|----|-------------------------------|
| K0617.1201512 | 20 | 17 | 92  | 36 | 20 x 20 x 1,5                 |
| K0617.1251512 | 25 | 22 | 127 | 51 | 25 x 25 x 1,5                 |
| K0617.1302012 | 30 | 26 | 124 | 47 | 30 x 30 x 2                   |

**K0618****Conectores para tubos cuadrados,**

pieza en cruz

**Material, versión:**

Poliamida PA, negro.

Relleno de acero galvanizado.

**Ejemplo de pedido:**

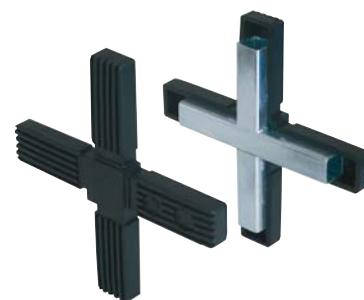
K0618.1201512

**Indicación:**

Sistema de unión sin tornillos. Los conectores se insertan simplemente en el tubo cuadrado correspondiente. Desmontable y reutilizable varias veces.

**Accesorios:**

- Tubos cuadrados K0627
- Tubos cuadrados con alma K0628

**KIPP Conector para tubo cuadrado, pieza en cruz**

| Referencia    | A  | A1 | L   | L1 | Adecuado para tubos cuadrados |
|---------------|----|----|-----|----|-------------------------------|
| K0618.1201512 | 20 | 17 | 92  | 36 | 20 x 20 x 1,5                 |
| K0618.1251512 | 25 | 22 | 127 | 51 | 25 x 25 x 1,5                 |
| K0618.1302012 | 30 | 26 | 124 | 47 | 30 x 30 x 2                   |

**K0619**

## Conectores para tubos cuadrados, ángulo con salida

**Material, versión:**

Poliamida PA, negro.

Relleno de acero galvanizado.

**Ejemplo de pedido:**

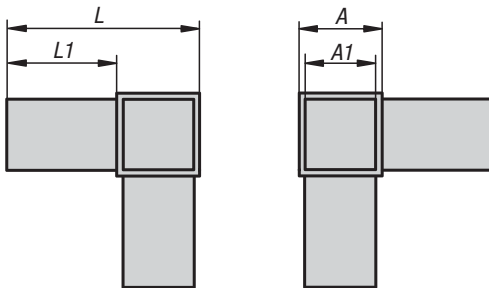
K0619.1201512

**Indicación:**

Sistema de unión sin tornillos. Los conectores se insertan simplemente en el tubo cuadrado correspondiente. Desmontable y reutilizable varias veces.

**Accesorios:**

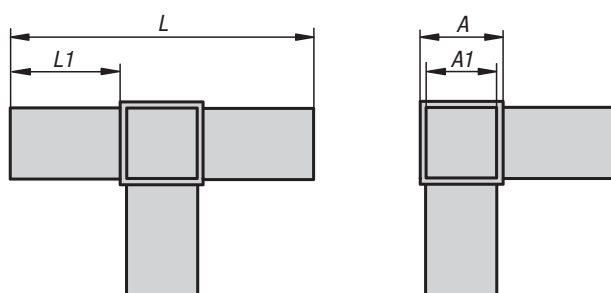
- Tubos cuadrados K0627
- Tubos cuadrados con alma K0628

**KIPP Conector para tubo cuadrado, ángulo con salida**

| Referencia    | A  | A1 | L  | L1 | Adecuado para tubos cuadrados |
|---------------|----|----|----|----|-------------------------------|
| K0619.1201512 | 20 | 17 | 56 | 36 | 20 x 20 x 1,5                 |
| K0619.1251512 | 25 | 22 | 77 | 52 | 25 x 25 x 1,5                 |
| K0619.1302012 | 30 | 26 | 77 | 47 | 30 x 30 x 2                   |

**K0620****Conectores para tubos cuadrados,**

pieza en T con salida

**Material, versión:**

Poliamida PA, negro.

Relleno de acero galvanizado.

**Ejemplo de pedido:**

K0620.1201512

**Indicación:**

Sistema de unión sin tornillos. Los conectores se insertan simplemente en el tubo cuadrado correspondiente. Desmontable y reutilizable varias veces.

**Accesorios:**

- Tubos cuadrados K0627
- Tubos cuadrados con alma K0628

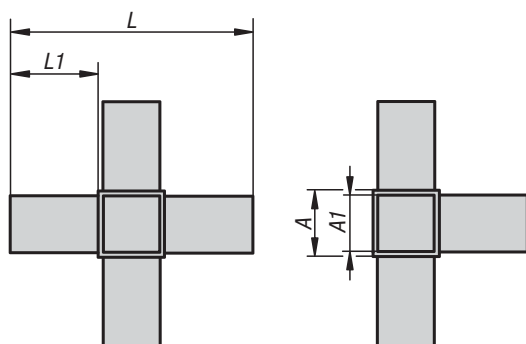
**KIPP Conector para tubo cuadrado, pieza en T con salida**

| Referencia    | A  | A1 | L   | L1 | Adecuado para tubos cuadrados |
|---------------|----|----|-----|----|-------------------------------|
| K0620.1201512 | 20 | 17 | 92  | 36 | 20 x 20 x 1,5                 |
| K0620.1251512 | 25 | 22 | 129 | 52 | 25 x 25 x 1,5                 |
| K0620.1302012 | 30 | 26 | 124 | 47 | 30 x 30 x 2                   |

**K0621**

**Conectores para tubos cuadrados**

en cruz con salida



**Material, versión:**

Poliamida PA, negro.

Relleno de acero galvanizado.

**Ejemplo de pedido:**

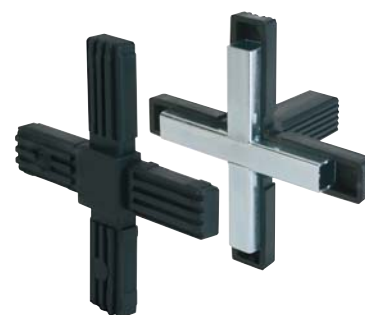
K0621.1201512

**Indicación:**

Sistema de unión sin tornillos. Los conectores se insertan simplemente en el tubo cuadrado correspondiente. Desmontable y reutilizable varias veces.

**Accesorios:**

- Tubos cuadrados K0627
- Tubos cuadrados con alma K0628



**KIPP Conector para tubo cuadrado en cruz con salida**

| Referencia    | A  | A1 | L   | L1 | Adecuado para tubos cuadrados |
|---------------|----|----|-----|----|-------------------------------|
| K0621.1201512 | 20 | 17 | 92  | 36 | 20 x 20 x 1,5                 |
| K0621.1251512 | 25 | 22 | 133 | 54 | 25 x 25 x 1,5                 |
| K0621.1302012 | 30 | 26 | 124 | 47 | 30 x 30 x 2                   |

**K0622**

## Conectores para tubos cuadrados

en estrella

**Material, versión:**

Poliamida PA, negro.

Relleno de acero galvanizado.

**Ejemplo de pedido:**

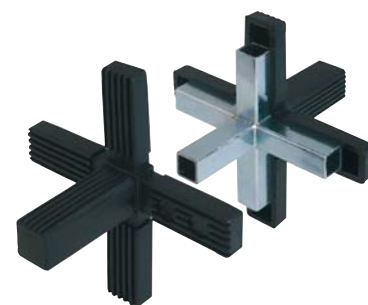
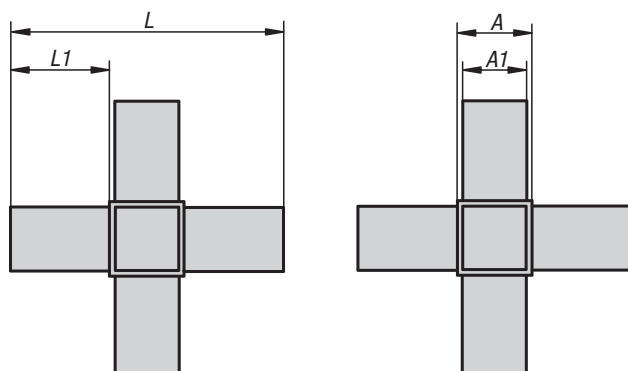
K0622.1201512

**Indicación:**

Sistema de unión sin tornillos. Los conectores se insertan simplemente en el tubo cuadrado correspondiente. Desmontable y reutilizable varias veces.

**Accesorios:**

- Tubos cuadrados K0627
- Tubos cuadrados con alma K0628



### KIPP Conector para tubo cuadrado en estrella

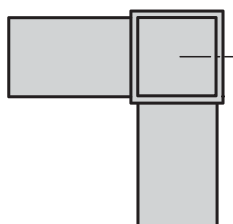
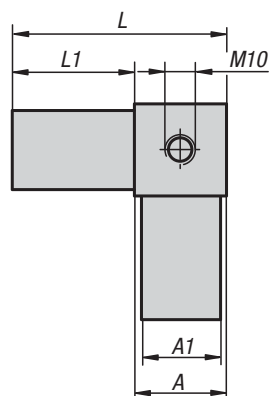
| Referencia    | A  | A1 | L   | L1 | Adecuado para tubos cuadrados |
|---------------|----|----|-----|----|-------------------------------|
| K0622.1201512 | 20 | 17 | 92  | 36 | 20 x 20 x 1,5                 |
| K0622.1251512 | 25 | 22 | 129 | 52 | 25 x 25 x 1,5                 |
| K0622.1302012 | 30 | 26 | 124 | 47 | 30 x 30 x 2                   |



**K0623**

## Conectores para tubos cuadrados

ángulo con salida y rosca

**Material, versión:**

Poliamida PA, negro.

Relleno de acero galvanizado.

**Ejemplo de pedido:**

K0623.125151210

**Indicación:**

Sistema de unión sin tornillos. Los conectores se insertan simplemente en el tubo cuadrado correspondiente. Desmontable y reutilizable varias veces. Para el montaje de pies articulados, rodillos, etc.

**Accesorios:**

- Tubos cuadrados K0627
- Tubos cuadrados con alma K0628

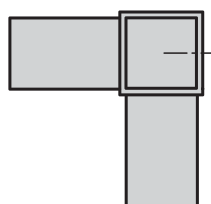
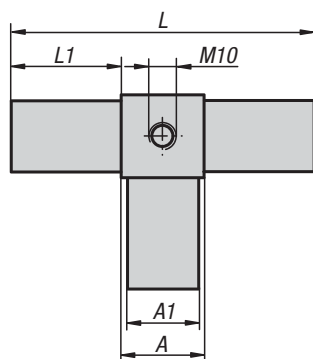


### KIPP Conector para tubo cuadrado, ángulo con salida y rosca

| Referencia      | A  | A1 | L  | L1 | Adecuado para tubos cuadrados |
|-----------------|----|----|----|----|-------------------------------|
| K0623.125151210 | 25 | 22 | 77 | 52 | 25 x 25 x 1,5                 |
| K0623.130201210 | 30 | 26 | 77 | 47 | 30 x 30 x 2                   |

**K0624****Conectores para tubos cuadrados,**

pieza en T con salida y rosca

**Material, versión:**

Poliamida PA, negro.

Relleno de acero galvanizado.

**Ejemplo de pedido:**

K0624.125151210

**Indicación:**

Sistema de unión sin tornillos. Los conectores se insertan simplemente en el tubo cuadrado correspondiente. Desmontable y reutilizable varias veces. Para el montaje de pies articulados, rodillos, etc.

**Accesorios:**

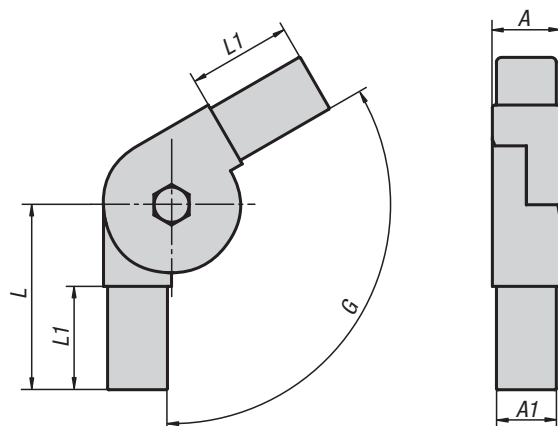
- Tubos cuadrados K0627
- Tubos cuadrados con alma K0628

**KIPP Conector para tubo cuadrado, pieza en T con salida y rosca**

| Referencia      | A  | A1 | L   | L1 | Adecuado para tubos cuadrados |
|-----------------|----|----|-----|----|-------------------------------|
| K0624.125151210 | 25 | 22 | 129 | 52 | 25 x 25 x 1,5                 |
| K0624.130201210 | 30 | 26 | 124 | 47 | 30 x 30 x 2                   |

**K0625**

## Conectores para tubos cuadrados, articulación

**Material, versión:**

Poliamida PA, negro.

Tornillo de cabeza cilíndrica DIN 6912 y tuerca hexagonal DIN 934, acero galvanizado.

**Ejemplo de pedido:**

K0625.1251511

**Indicación:**

Los conectores se insertan simplemente en el tubo cuadrado correspondiente. Desmontable y reutilizable varias veces. El rango de ajuste indicado se puede regular continuamente.

**Accesorios:**

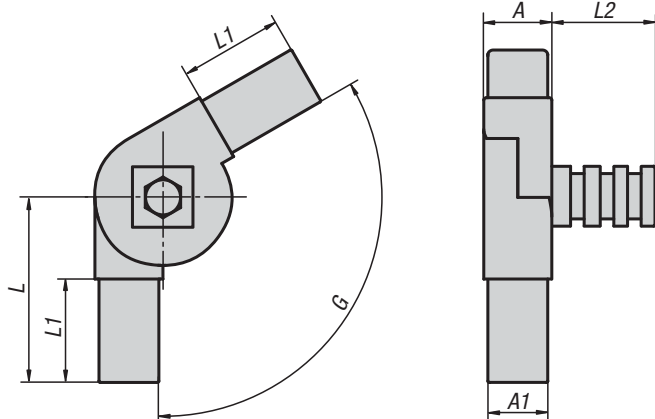
- Tubos cuadrados K0627
- Tubos cuadrados con alma K0628

**KIPP Conector para tubo cuadrado, articulación**

| Referencia    | A  | A1 | L  | L1 | G          | Adecuado para tubos cuadrados |
|---------------|----|----|----|----|------------|-------------------------------|
| K0625.1251511 | 25 | 22 | 68 | 38 | 0° - 190°  | 25 x 25 x 1,5                 |
| K0625.1251512 | 25 | 22 | 59 | 38 | 45° - 195° | 25 x 25 x 1,5                 |

**K0626****Conectores para tubos cuadrados,**

articulación con una salida

**Material, versión:**

Poliamida PA, negro.

Tornillo de cabeza cilíndrica DIN 6912 y tuerca hexagonal DIN 934, acero galvanizado.

**Ejemplo de pedido:**

K0626.1251511

**Indicación:**

Los conectores se insertan simplemente en el tubo cuadrado correspondiente. Desmontable y reutilizable varias veces. El rango de ajuste indicado se puede regular continuamente. La salida se puede girar sobre su propio eje.

**Accesorios:**

- Tubos cuadrados K0627
- Tubos cuadrados con alma K0628

**KIPP Conector para tubo cuadrado, articulación con una salida**

| Referencia    | A  | A1 | L  | L1 | L2 | G          | Adecuado para tubos cuadrados |
|---------------|----|----|----|----|----|------------|-------------------------------|
| K0626.1251511 | 25 | 22 | 68 | 38 | 42 | 0° - 190°  | 25 x 25 x 1,5                 |
| K0626.1251512 | 25 | 22 | 59 | 38 | 42 | 45° - 195° | 25 x 25 x 1,5                 |